

## Sugarcube SC-1

### Professionelle Vinylwiedergabe mit Restaurations-Software

- Digitaler Klick-/Pop-/Rauschalgorithmus in Echtzeit
- Bypass-Modus zum Deaktivieren der digitalen Verarbeitung
- Eingebauter hochauflösender 192/24-ADC und DAC
- Digitale Ethernet- und USB-Schnittstellen (WiFi USB-Modul) für lokale Netzwerk/Internetverbindungen enthalten
- Das Front-Display zeigt die Stärke der Klick- und Pop-Entfernung sowie den Gerätestatus an
- Intuitive Bedienung mittels Knöpfen & Drehregler
- Software upgradefähig
- Unterstützt praktisch jede externe Phonostufe
- iOS- und Android-Apps für die Fernsteuerung inklusive

#### Technische Spezifikationen

<b>Line-In-Maximalpegel</b>	+20 dBu (ca. 7,7 Veff oder 22 Vp-p)
<b>Analog-Anschlüsse</b>	Line Out & Line In
<b>THD + N</b>	0,0045% (A-gewichtet)
<b>Frequenzgang</b>	20 Hz bis 65 kHz +/- 0,1 dB 15 Hz bis 80 Hz -3dB
<b>A/D &amp; D/A-Wandler</b>	192k/24bit.
<b>Netzwerkanschluss</b>	10/100/1000 Ethernet, WiFi USB Adapter
<b>USB</b>	2x USB 2.0 B Ports
<b>Spannungsversorgung</b>	DC 12 Volt, mittlerer Pin positiv
<b>Leistungsaufnahme</b>	9 Watt (durchschnittlich)
<b>Abmessungen</b>	307 x 56 x 353mm



UVP  
**2.400,00 €**

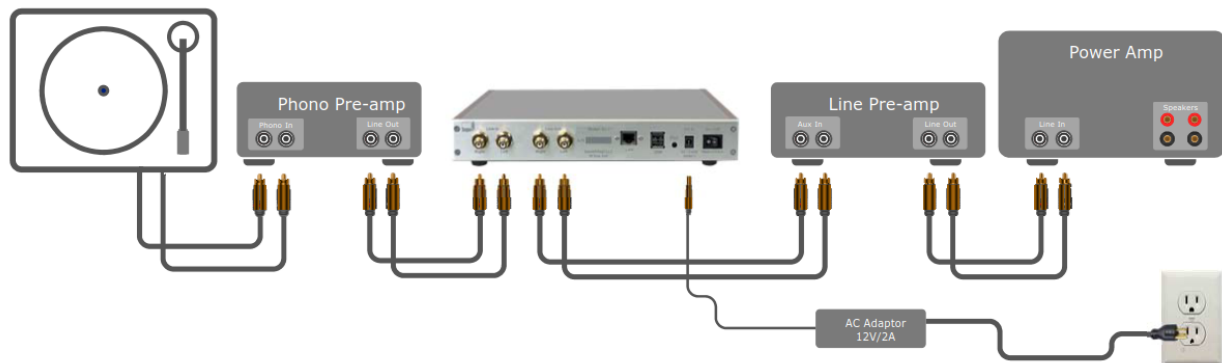
### Hören von Vinyl ohne störende Klicks, Pops und Rauschen!

Mit dem Sugarcube SC-1 entfernen Sie Klicks und Pops, ohne den musikalischen Inhalt zu beeinträchtigen. Das Ergebnis von drei Jahren Softwareentwicklung und Feldtests ist SugarCube SC-1, das weltweit erste zerstörungsfrei arbeitende Click-and-Pop-Entfernung Gerät. "Zerstörungsfrei." Was bedeutet das? Dies bedeutet, dass keine akustische Signatur hinzugefügt oder abgezogen wird. Der ausgefeilte Algorithmus von SweetVinyl kann nur das unerwünschte Rauschen erkennen, isolieren und entfernen und das ursprüngliche Musiksinal völlig unversehrt lassen. Die ausgeklügelte Software holt mit Hilfe modernster 64bit 4-Kern-Prozessortechnologie und intuitiver Bedienung alle Informationen aus der Rille. Spezielle Entzerrkennlinien sind nach Label und Jahr wählbar. Die zu entfernenden Geräuschanteile können angehört werden, damit keine relevanten Information versehentlich gelöscht werden.

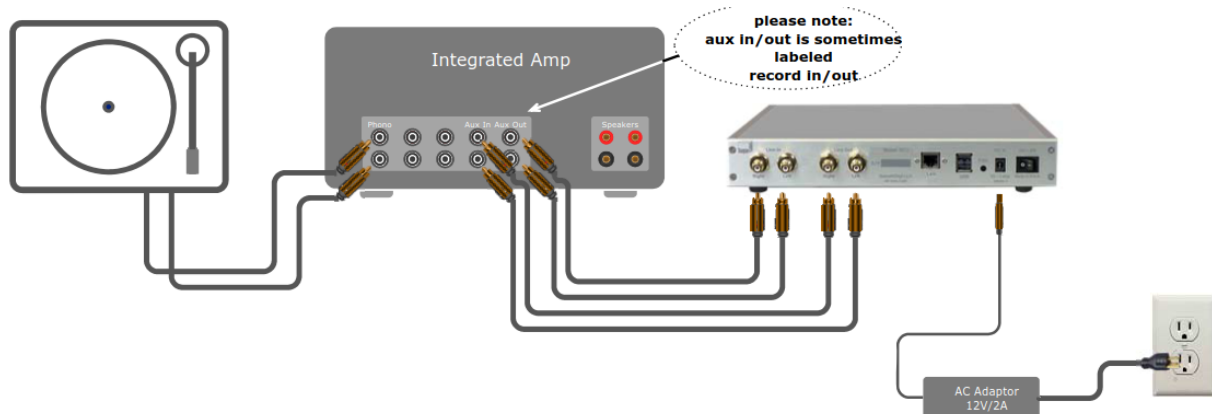
Sugarcube SC-1 lässt sich problemlos in nahezu jede Konfiguration von Komponenten mit RCA-Verbindungen installieren. Die digitale Verarbeitung kann problemlos umgangen werden, wenn das reine analoge Hören bevorzugt wird. Die digitale Verarbeitung von analogen Signalen in Hi-Res bietet Wärme und Details ohne unerwünschtes Rauschen. Software-Updates sind über SweetVinyl.com verfügbar. Verbinden Sie sich mit der SweetVinyl Mobile App und anderen Audiogeräten im Heimnetzwerk. Steuerung mittels manuellen Frontbedienelementen oder Smartphone-Fernbedienung!



## Anschlussmethode 1: „Nach Phonovorstufe“



## Anschlussmethode 2: „Im Tape-Loop“



## APP für IOS & Android:

